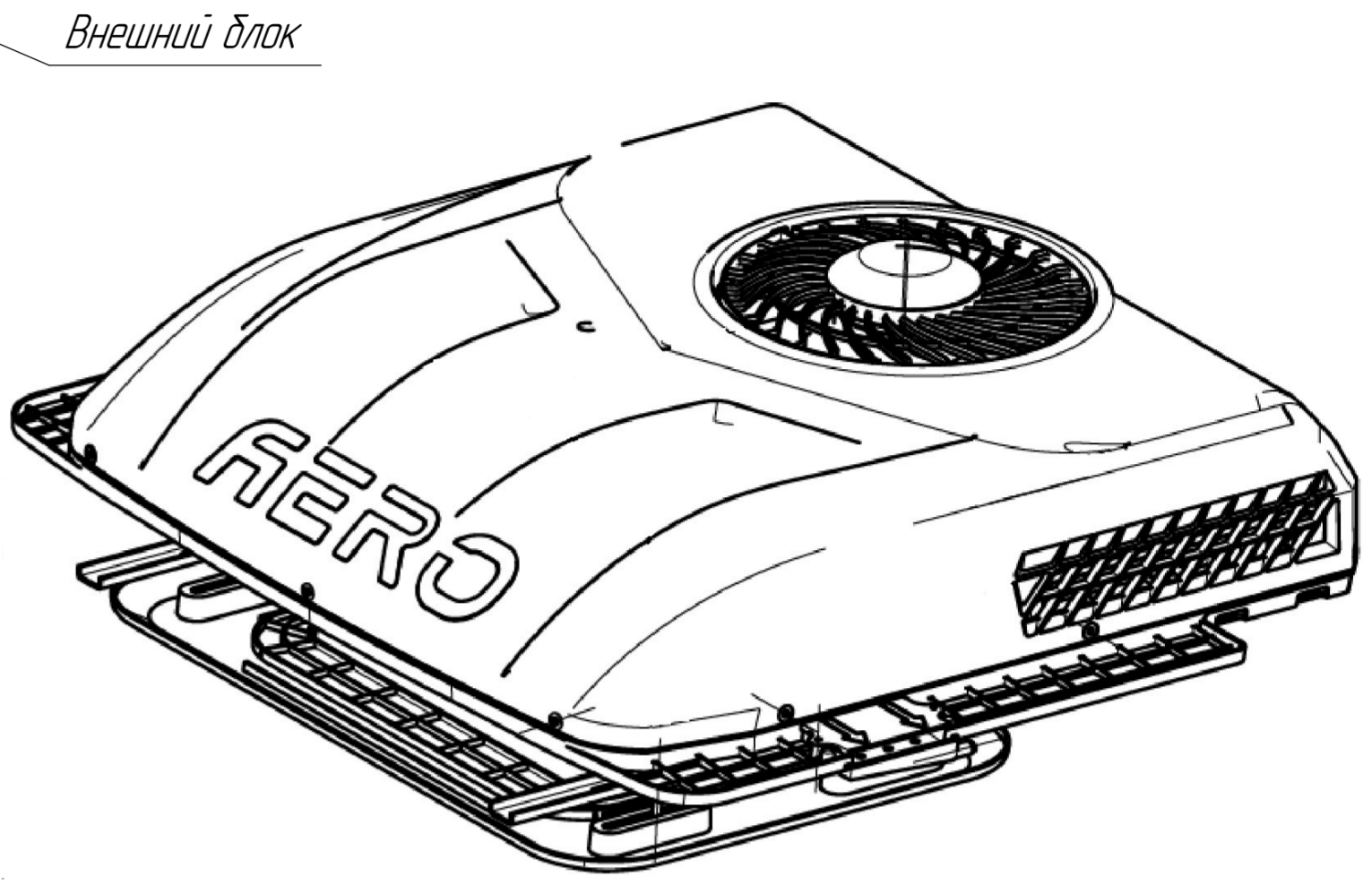
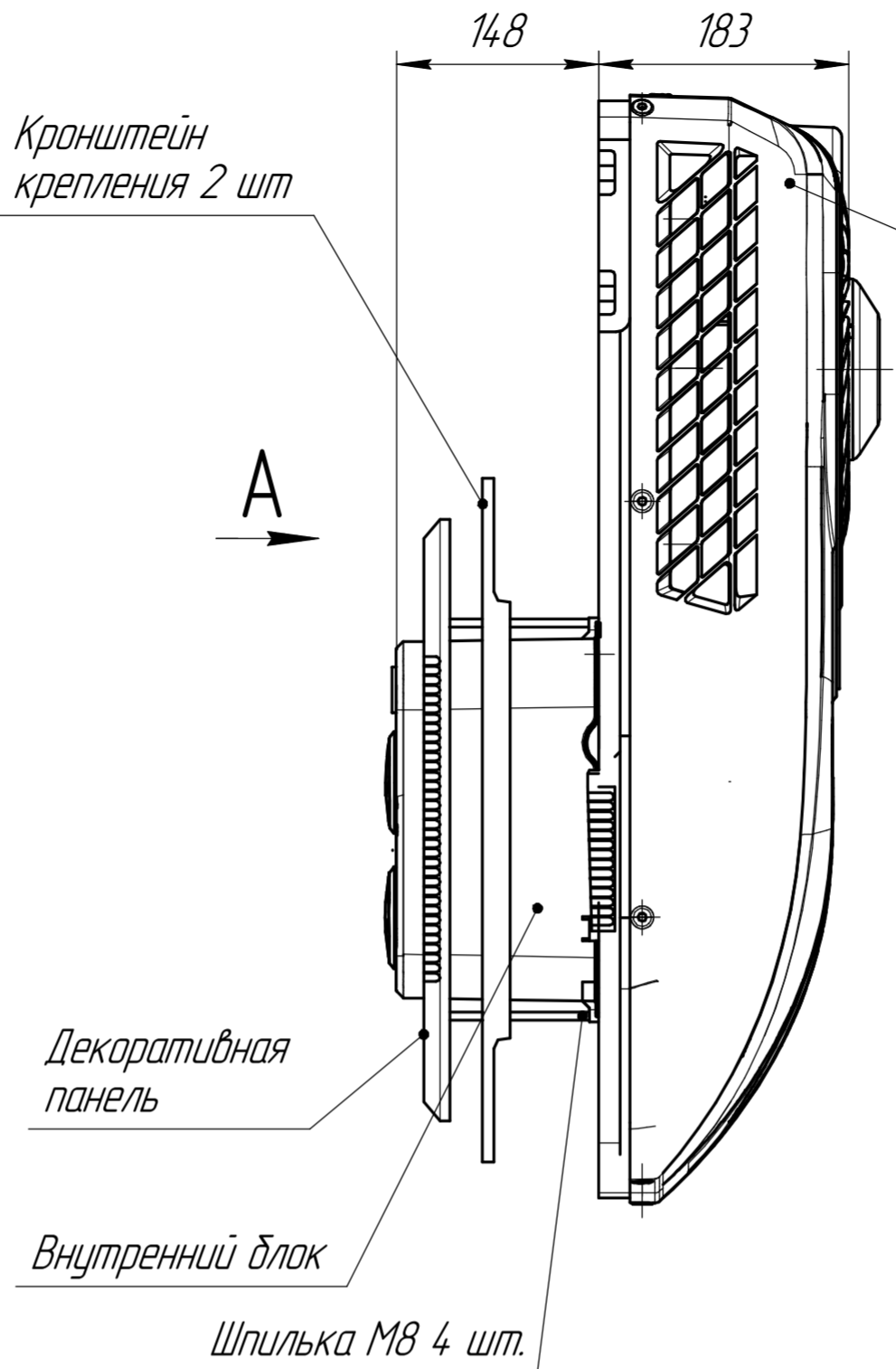
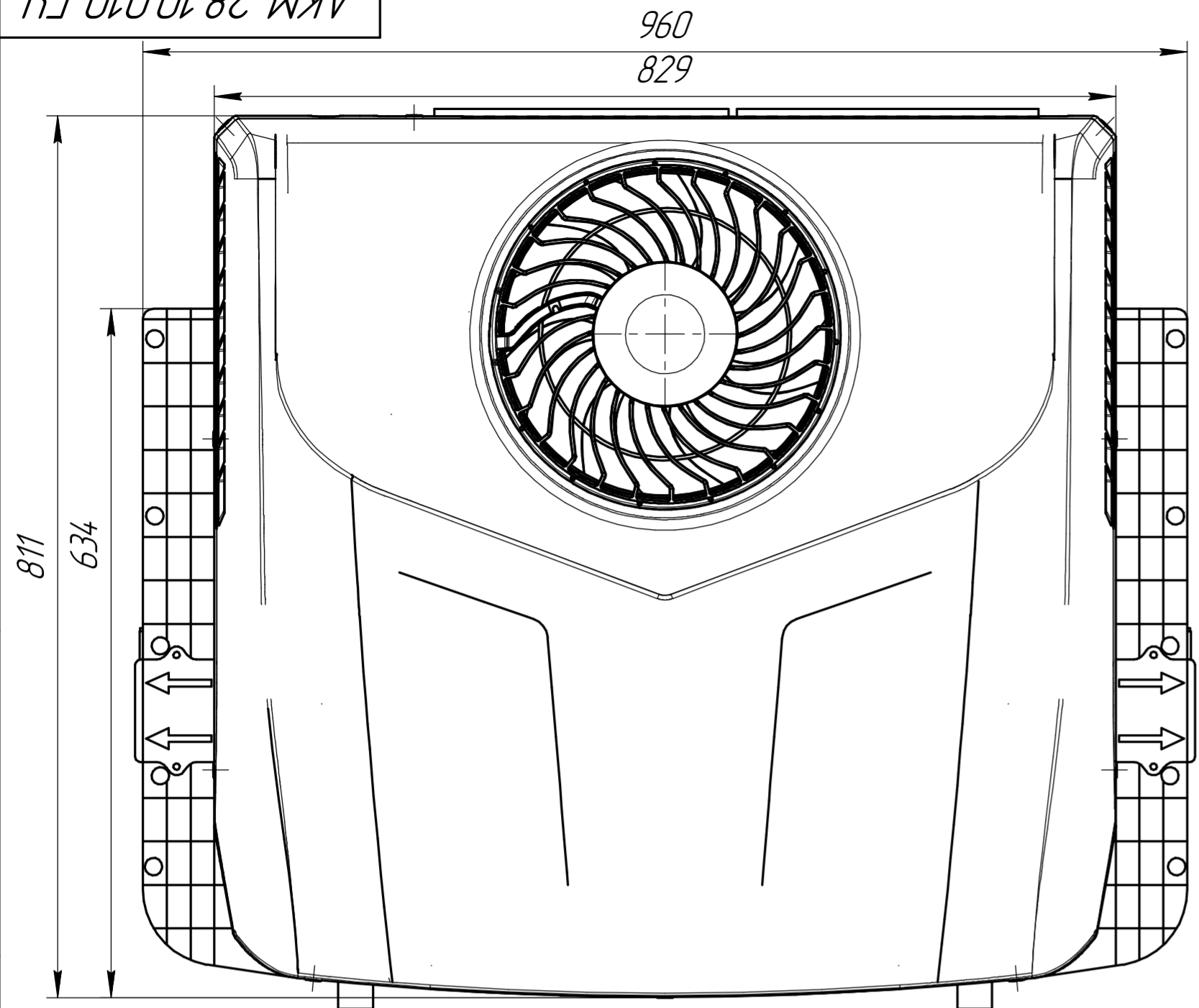
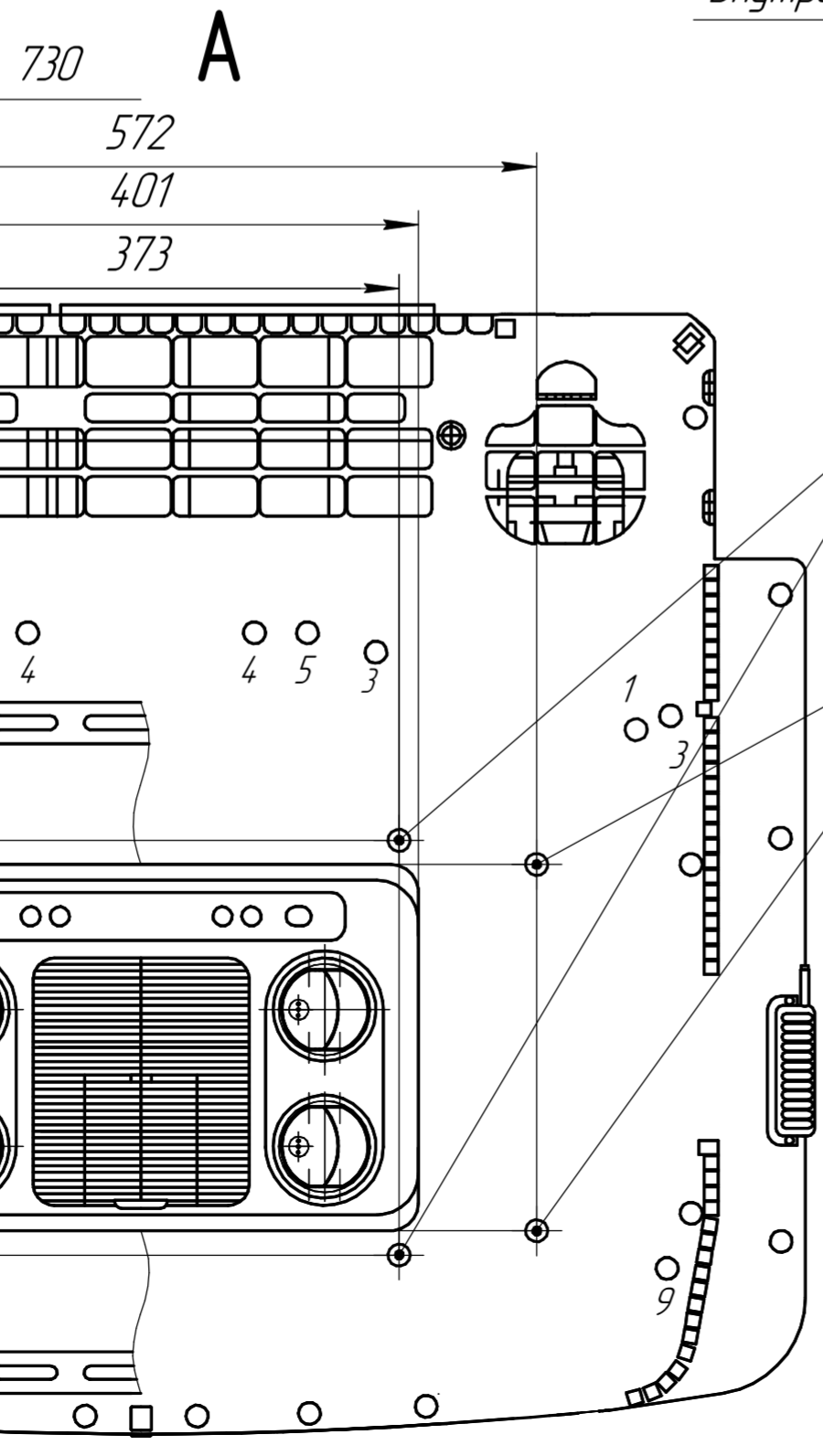


АКМ 28.10.010 ГЧ



Перв. примен.
Справ. №

Инд. № подл.
Взам. инв. №
Инд. № дробл.
Подп. и дата



Таблица

Наименование	AERO COOL M2800-24	AERO COOL M2800-12
Номинальное напряжение питания	24В	12В
Рабочее напряжение	22,5-30В	10,5-16В
Номинальная мощность охлаждения (холодопроизводительность)	2800W	2800W
Тип Хладагента	R134A	R134A
Количество заправляемого хладагента	390±10г	390±10г
Номинальная потребляемая мощность	850 W	750 W
Производительность по воздуху	380 м³/ч	380 м³/ч
Потребляемый ток	8-35А	16-75А
Вес	~33,5 кг	~33,5 кг

1 Размеры для справок

АКМ 28.10.010 ГЧ				Лист	Масса	Масштаб
Изм.	Лист	№ докум.	Подп.	Дата	~33,5	1:5
Разраб.	Водышева					
Пров.	Муллахметов				Лист	Листов 1
Т.контр.					ООО "ТЕПЛОАВТО"	
Н.контр.					Копировал	
Утв.	Хисниллидина				Формат А2	